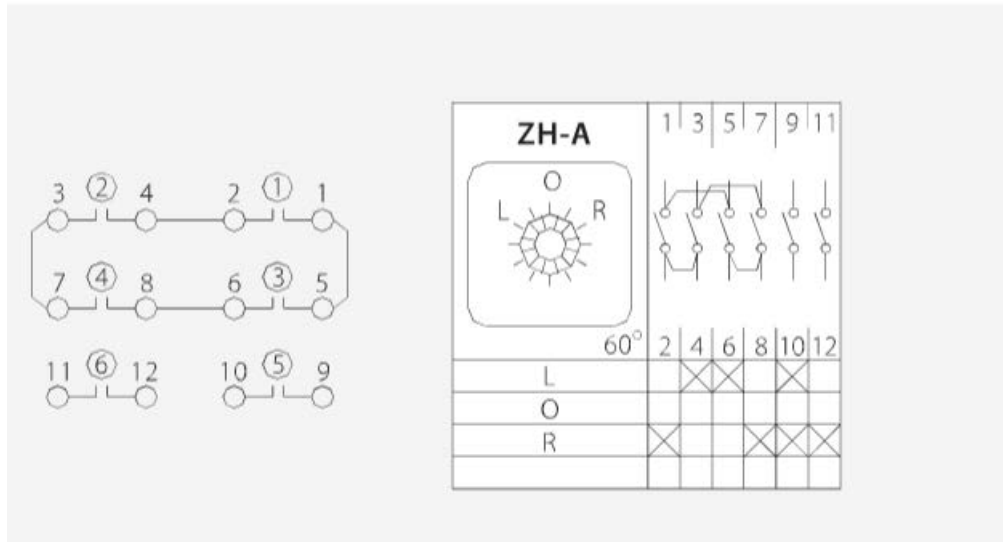


KEDU ZH-A C3

F16 3 Positions and 3 Floors 3档3层



Configurazione pin e jump secondo schema produttore: **F16**

Legenda: la "X" sta per chiuso.

- 1) Non cablato
- 2) Non cablato
- 3) Non cablato
- 4) Nero
- 5) Nero
- 6) Non cablato
- 7) Grigio
- 8) Grigio
- 9) Rosso (Sicurezza)
- 10) Giallo (Sicurezza)
- 11) Verde (Inversione rotazione)
- 12) Verde (Inversione rotazione)